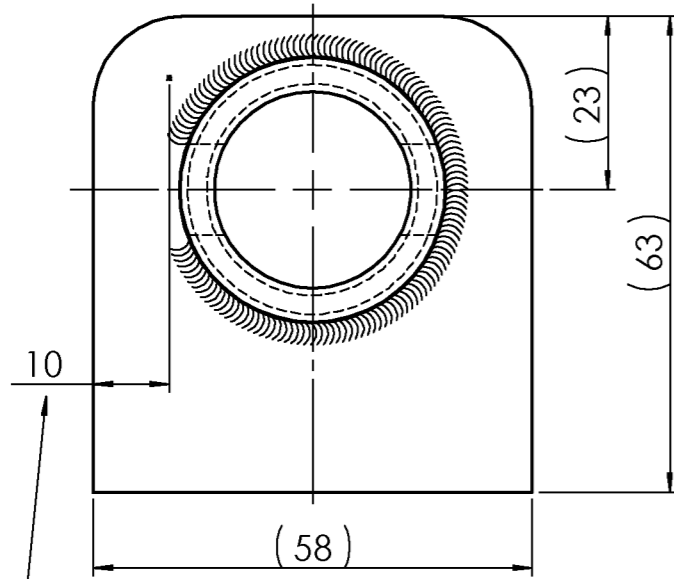


Schutzvermerk nach DIN ISO 16016 beachten!!!

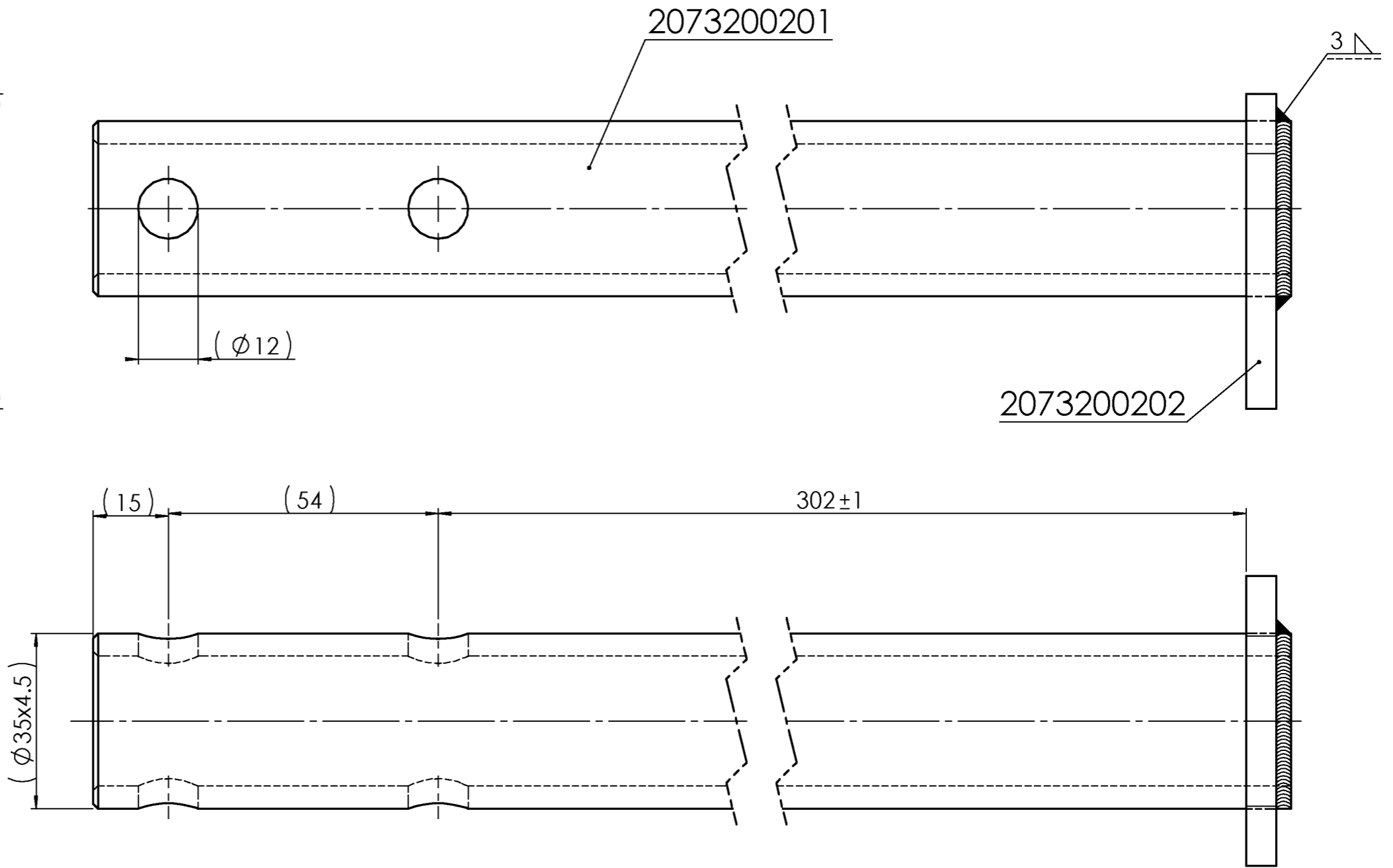
Schutzvermerk nach DIN ISO 16016 beachten

ausgegeben von: FENGLER 16.02.2021 07:50:08

© Alle Rechte bei AL-KO, auch für Schutzrechtsanmeldungen. Alle Verfügungsrechte, wie Kopie- und Weitergaberechte, bei uns.



Ebene Auflagefläche für Umlenkhebel



PDM-Status:

freigegeben

00	A	Zeichnung den Teilen angepaßt:								
Vrs. Rev S Änderungstext										
Oberfläche nach EN ISO 1302		Zul. Abweichung nach DIN ISO 2768 M		Werkstoff		Norm *		Halbzeug Norm Materialnr.		
Vrs.	Rev S	Änd.-Nr.	Datum	Name	Gewicht	KG	Bearb. Name: GRUNSER		Datum: 20.02.2008	
00	A	15066	20.02.2008	GRUNSER			Benennung		Projekt:	
					ZUGRHR GESCHW					
					ALKO AL-KO Kober GmbH I-39030 Vintl		Materialnr. 20732002		Klass.-Nr. 352995	
					Maßstab 1:1		Bl.-Nr. 1		Bl.-Anz. 1	
					Format A3					
Urspr.					Ers. f. 20732002 V. 08.07.1971			Ers. d.		

20732002_ZUGRHR GESCHW_1 / Donnerstag, 22. September 2011 16:00:02

Vorlage Vers. 4.3 / 23.03.2004